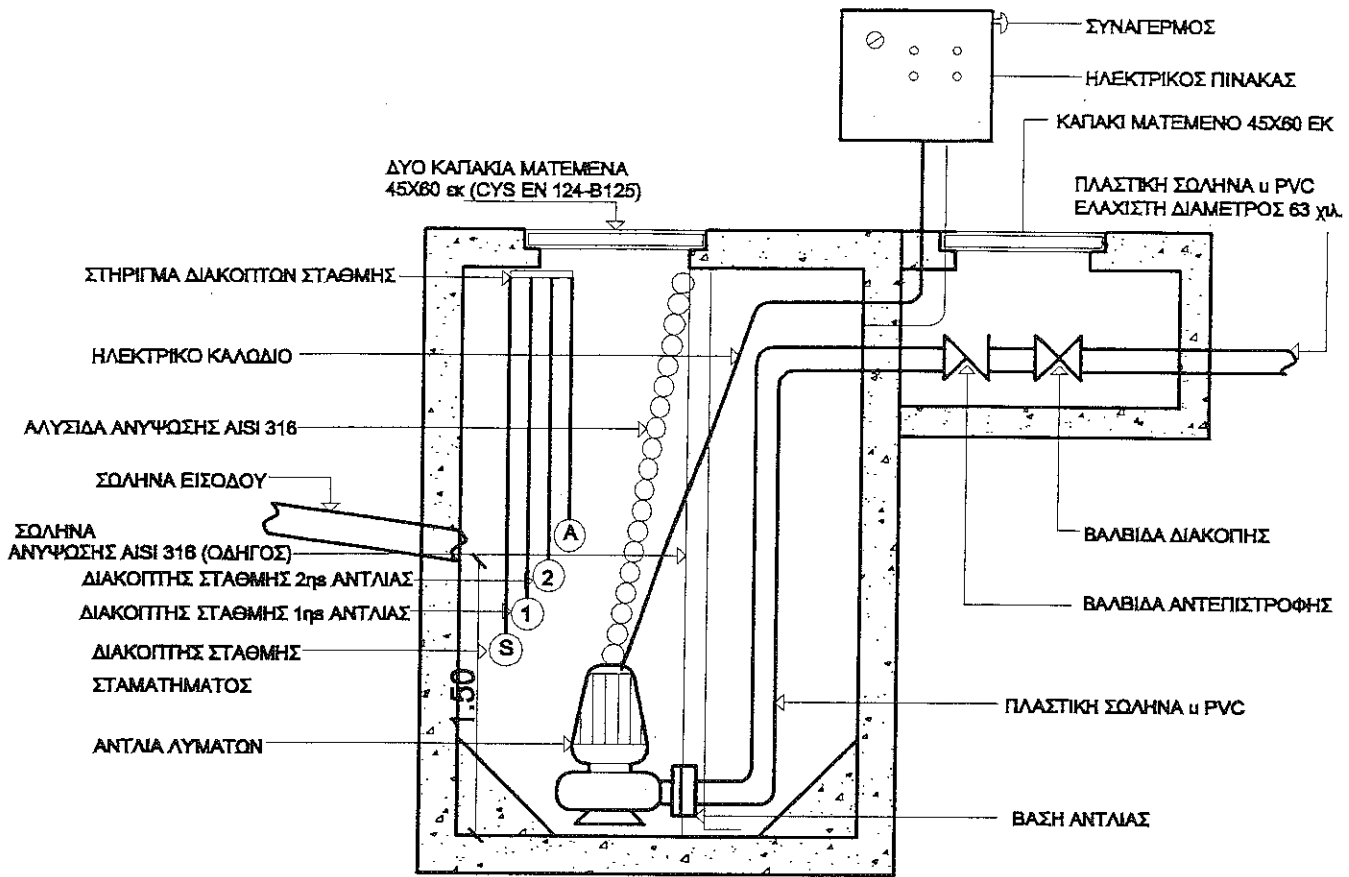
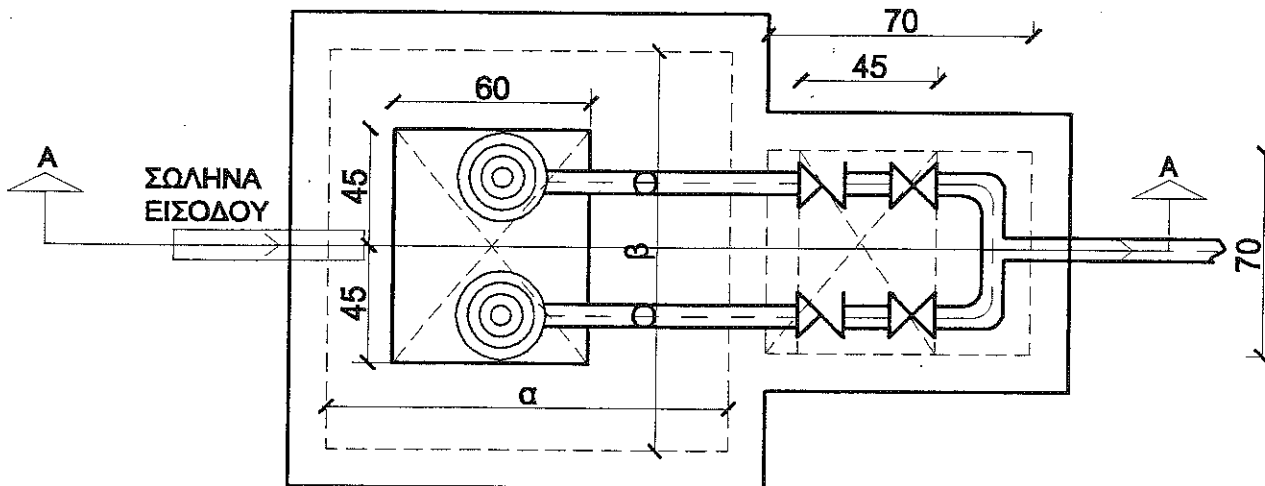


# ΣΥΜΒΟΥΛΙΟ ΑΠΟΧΕΤΕΥΣΕΩΝ ΠΑΡΑΛΙΜΝΙΟΥ ΤΥΠΙΚΗ ΛΕΠΤΟΜΕΡΕΙΑ ΑΝΤΛΙΟΣΤΑΣΙΟΥ



ΤΟΜΗ Α-Α



ΚΑΤΟΨΗ

ΔΙΑΣΤΑΣΕΙΣ ΑΝΤΛΙΟΣΤΑΣΙΟΥ (εκατοστά)			
	ΚΑΤΟΙΚΙΑ	ΠΟΛΥΚΑΤΟΙΚΙΑ	ΞΕΝΟΔΟΧΕΙΟ
α	100	120	120
β	120	140	180

## ΓΕΝΙΚΕΣ ΟΔΗΓΙΕΣ ΚΑΤΑΣΚΕΥΗΣ ΑΝΤΛΙΟΣΤΑΣΙΟΥ

1. Σε κάθε αντλιοστάσιο να χρησιμοποιούνται για λόγους ασφαλείας δύο αντλίες εκ των οποίων η μια να είναι εφεδρική.
2. Ο ηλεκτρικός πίνακας των αντλιών πρέπει να ξεκινά τις αντλίες εναλλάξ και να είναι εφοδιασμένος με σύστημα συναγερμού σε περίπτωση που οι αντλίες παρουσιάσουν οποιοδήποτε πρόβλημα. Το ρεύμα χειρισμού πρέπει να είναι 24 βολτ.
3. Οι αντλίες πρέπει να έχουν τη δυνατότητα άντλησης στερεών τεμαχίων διαμέτρου 50 χιλ. το ελάχιστο.
4. Η στάθμη έναρξης και λήξης λειτουργίας των αντλιών πρέπει να καθορίζεται με βάση τον ελάχιστο χρόνο λειτουργίας της αντλίας και τον μέγιστο αριθμό ενάρξεων λειτουργίας της αντλίας ανα ώρα που δίνει ο κατασκευαστής. Σημειώνεται ότι οι στάθμες έναρξης και λήξης της λειτουργίας των αντλιών πρέπει να καθορίζονται ούτως ώστε η παραμονή των λυμάτων μέσα στο αντλιοστάσιο να είναι η ελάχιστη για αποφυγή δυσάρεστων οσμών.
5. Στην περίπτωση μεγάλων οικιστικών και ξενοδοχειακών συγκροτημάτων που δεν διαθέτουν εφεδρική γεννήτρια πιθανόν να κατασκευάζεται παραπλεύρως του αντλιοστασίου δεξαμενή για περιπτώσεις έκτακτης ανάγκης. Ο τρόπος κατασκευής και η χωρητικότητα της δεξαμενής θα καθορίζεται από το Συμβούλιο αναλόγως της κάθε περίπτωσης.
6. Η σωλήνα εξαγωγής να είναι 20-30 εκ. κάτω από το καπάκι επιθεώρησης.
7. Η σωλήνα εξαγωγής να είναι στο κέντρο του καπακιού επιθεώρησης.
8. Η σωλήνα ανύψωσης να είναι από ανοξείδωτο χάλυβα (AISI 316)
9. Πρέπει να τοποθετούνται πλαστικές σωλήνες που να συνδέουν τον ηλεκτρικό πίνακα με το αντλιοστάσιο. Η τοποθέτηση του ηλεκτρικού πίνακα να είναι σε θέση που να υπάρχει οπτική επαφή με το αντλιοστάσιο και σε απόσταση όχι μεγαλύτερη των 10μ.